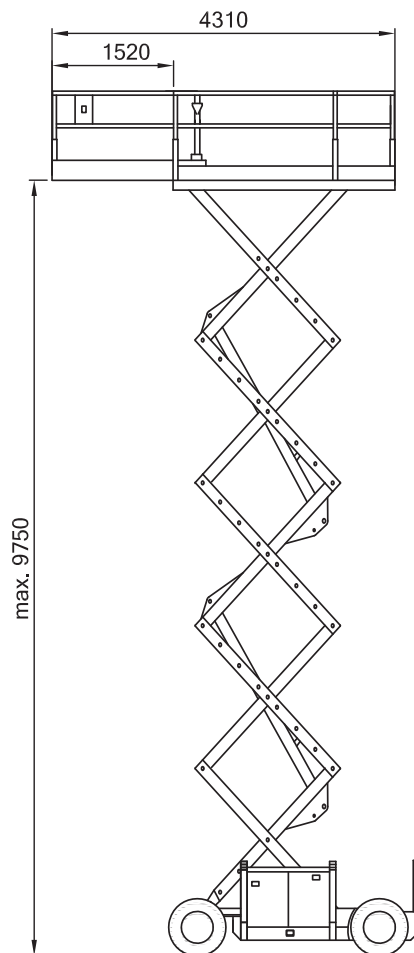
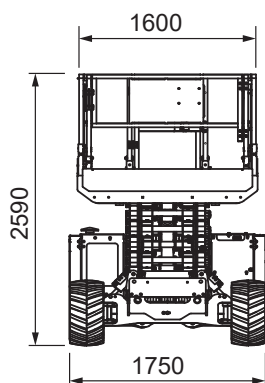
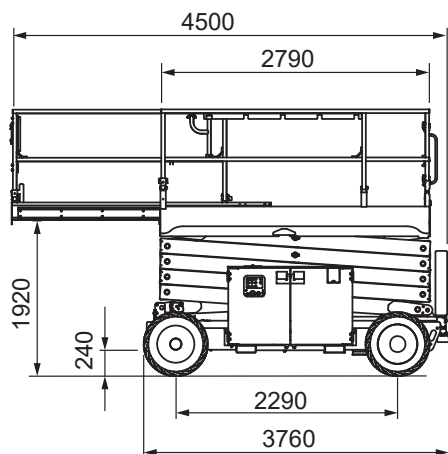


Scherenarbeitsbühne

Genie GS 3369 DC



11,96 m



Technische Daten

Arbeitshöhe	11,96 m
Plattformhöhe	9,96 m
Plattformmaße	2,79 x 1,60 m
Platformausschub	1,52 m
Gesamtlänge	3,12 m
Gesamtbreite	1,75 m
Gesamthöhe	2,59 m
Höhe minimum	1,92 m
Tragfähigkeit	454 kg
Gesamtgewicht	3.557 kg
Steigfähigkeit	35 %
Bereifung	Geländereifen, nicht markierend
Antrieb	Elektro