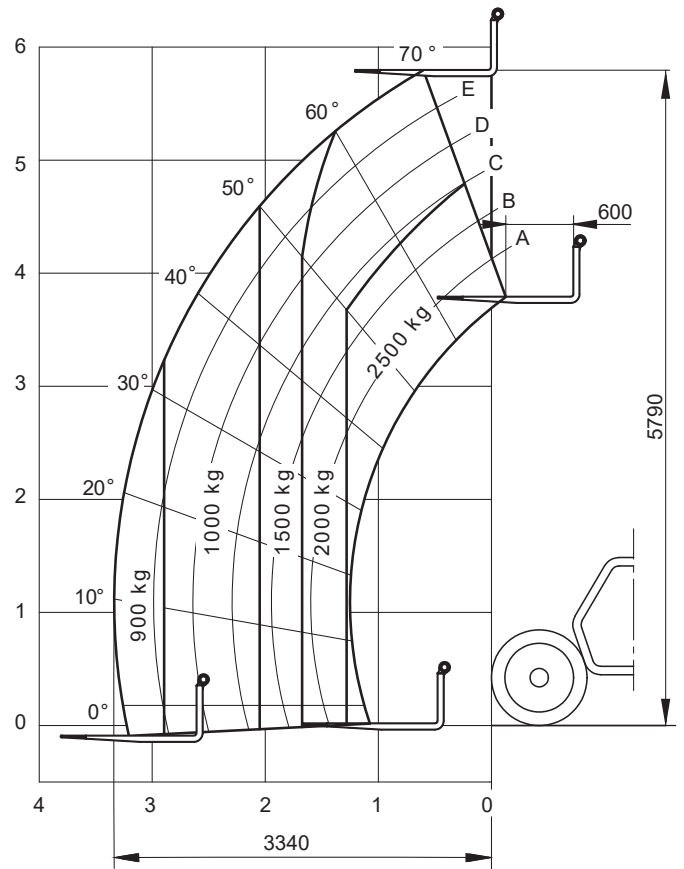
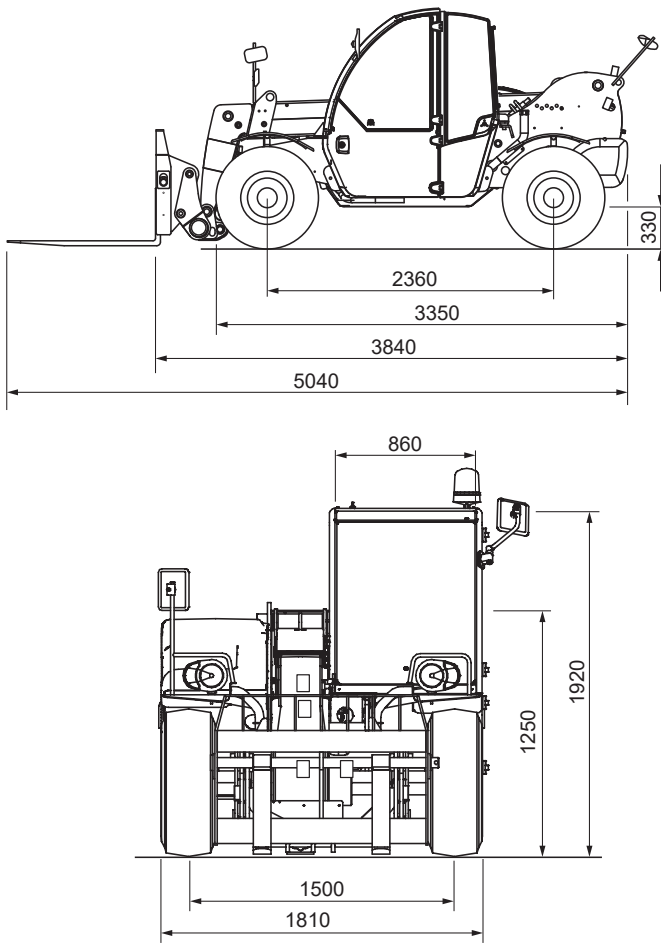


Stapler Genie GTH 2506

 5,79 m



1

2

3

4

5

6

7

8

9

Technische Daten

Max. Hubhöhe	5,79 m
Max. Tragkraft	2.500 kg
Max. Ausladung	3,35 m
Gesamtlänge ohne Gabel	3,84 m
Gesamtbreite	1,81 m
Gesamthöhe	1,92 m
Gesamtgewicht	4.850 kg
Fahrgeschwindigkeit	23 km/h
Bereifung	Geländereifen, nicht markierend
Antrieb	Diesel