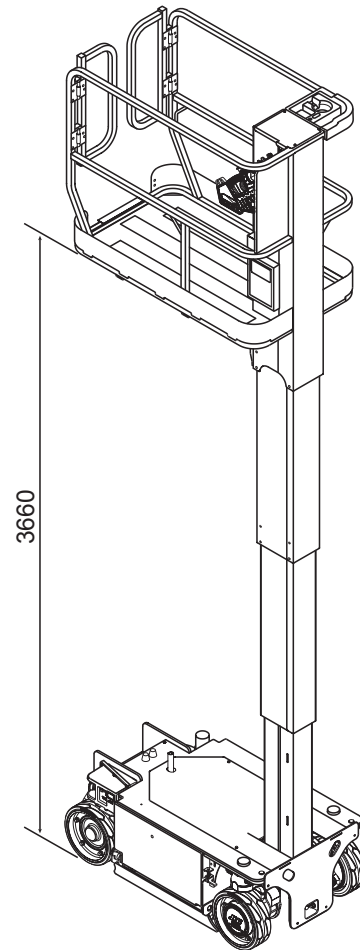
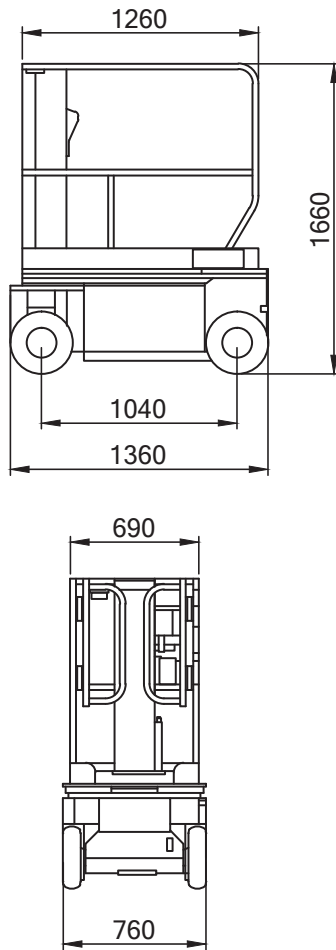


## Scherenarbeitsbühne

JLG 1230 ES

 5,66 m



1

2

3

4

5

6

7

8

9

### Technische Daten

Arbeitshöhe	5,66 m
Plattformhöhe	3,66 m
Plattformaße	1,26 x 0,69 m
Plattformausschub	- m
Gesamtlänge	1,36 m
Gesamtbreite	0,76 m
Gesamthöhe	1,65 m
Höhe minimum	1,65 m
Tragfähigkeit	230 kg
Gesamtgewicht	790 kg
Steigfähigkeit	25 %
Bereifung	Nicht markierend
Antrieb	Elektro