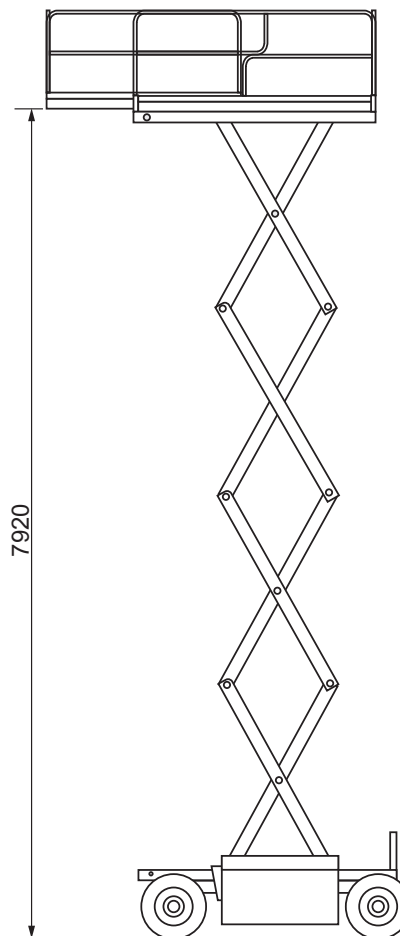
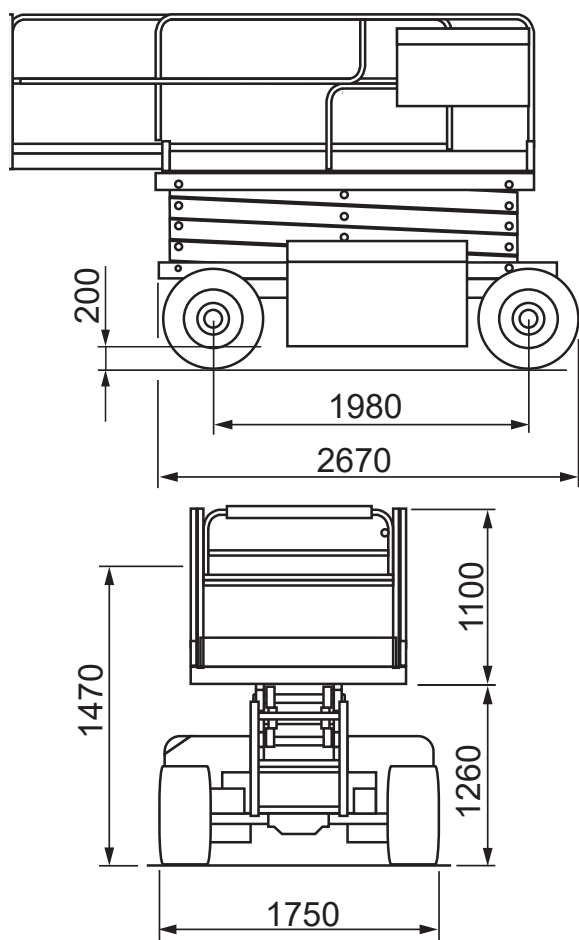


## Scherenarbeitsbühne

JLG 260 MRT

 9,92 m



### Technische Daten

Arbeitshöhe	9,92 m
Plattformhöhe	7,92 m
Plattformmaße	2,59 x 1,65
Plattformausschub	1,22 m
Gesamtlänge	2,67 m
Gesamtbreite	1,75 m
Gesamthöhe	2,57 m
Höhe minimum	1,47 m
Tragfähigkeit	570 kg
Gesamtgewicht	3.390 kg
Steigfähigkeit	35 %
Bereifung	Stollenprofil
Antrieb	Diesel