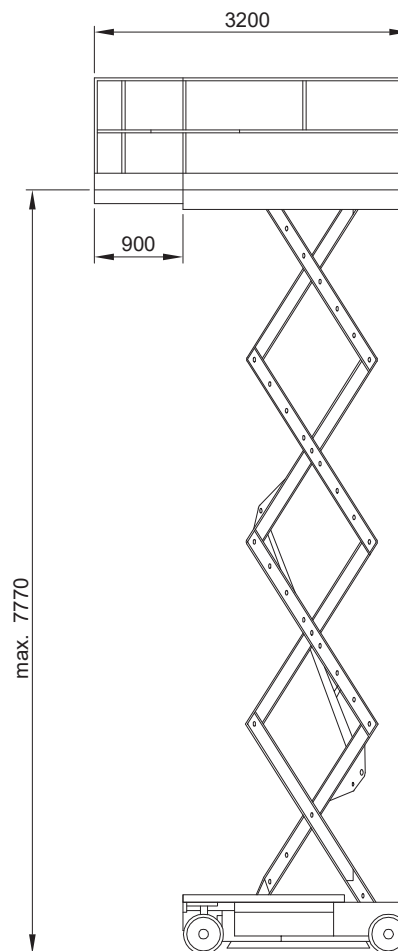
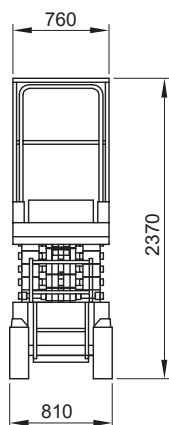
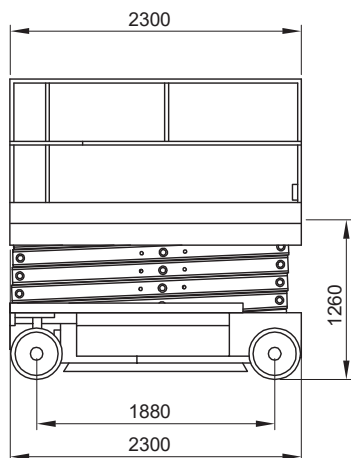


Scherenarbeitsbühne

JLG 2632 ES

 9,77 m



Technische Daten

Arbeitshöhe	9,77 m
Plattformhöhe	7,77 m
Plattformmaße	2,30 x 0,76 m
Platformausschub	0,90 m
Gesamtlänge	2,30 m
Gesamtbreite	0,81 m
Gesamthöhe	2,37 m
Höhe minimum	1,98 m
Tragfähigkeit	230 kg
Gesamtgewicht	2.135 kg
Steigfähigkeit	25 %
Bereifung	Nicht markierend
Antrieb	Elektro