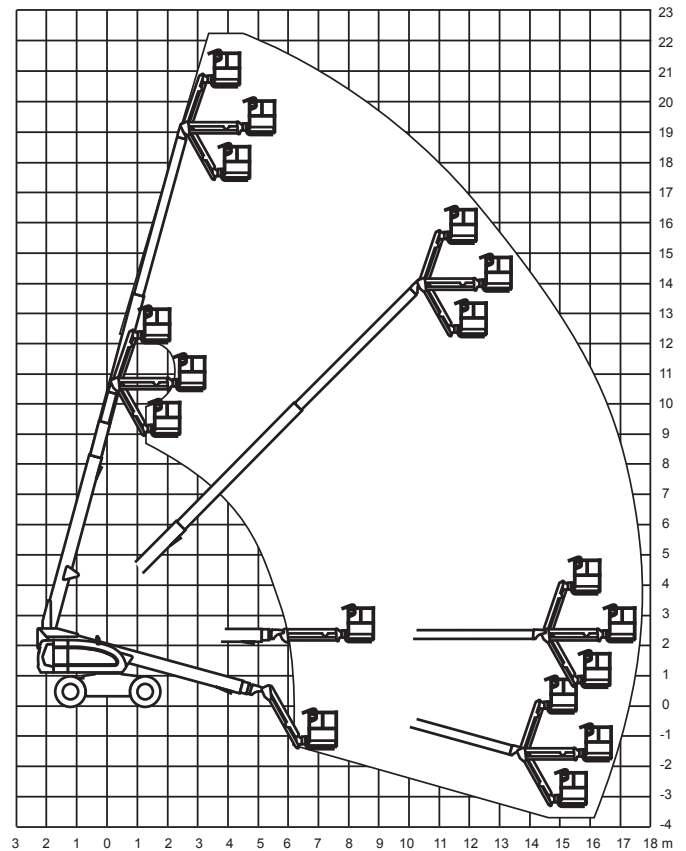
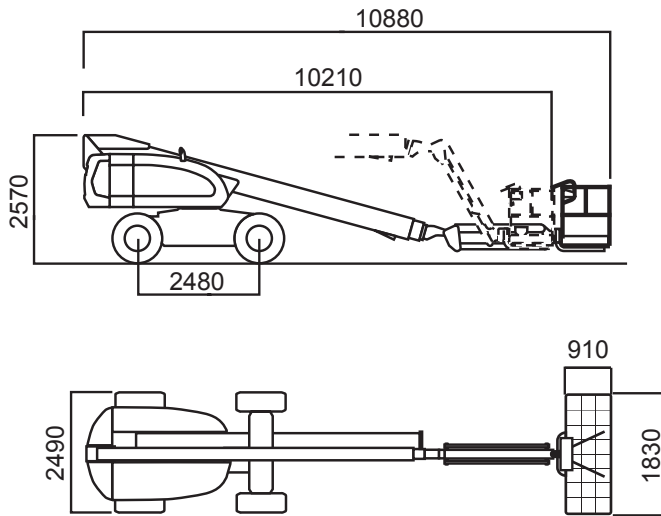


Teleskoparbeitsbühne

JLG 660 SJ

 22,31 m



Technische Daten

Arbeitshöhe	22,31 m
Plattformhöhe	20,31 m
Seitliche Reichweite	17,30 m
Plattformaße	0,91 x 2,44 m
Plattformausschub	- m
Gesamtlänge	10,21 m
Gesamtbreite	2,42 m
Gesamthöhe	2,56 m
Höhe minimum	2,56 m
Tragfähigkeit	230 kg
Gesamtgewicht	13.550 kg
Steigfähigkeit	45 %
Bereifung	Geländereifen
Antrieb	Diesel