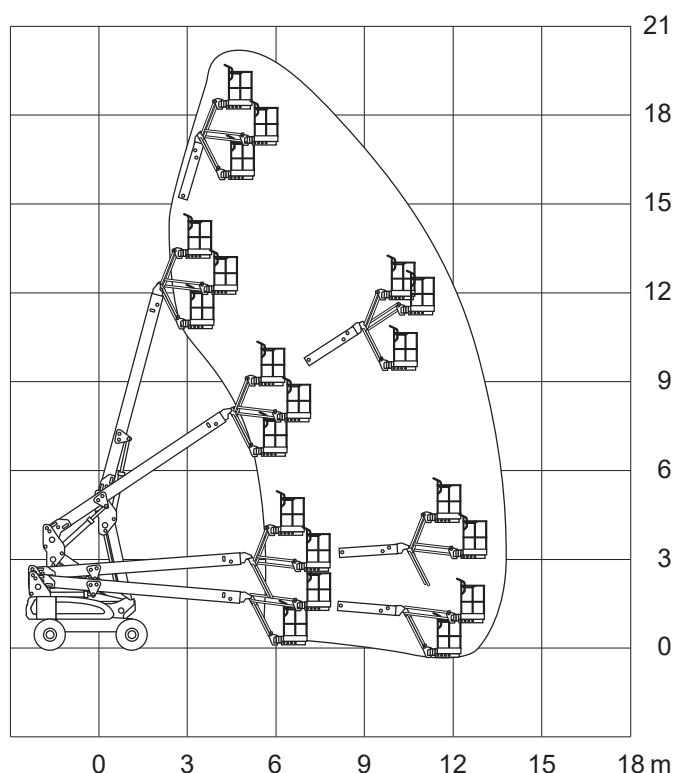
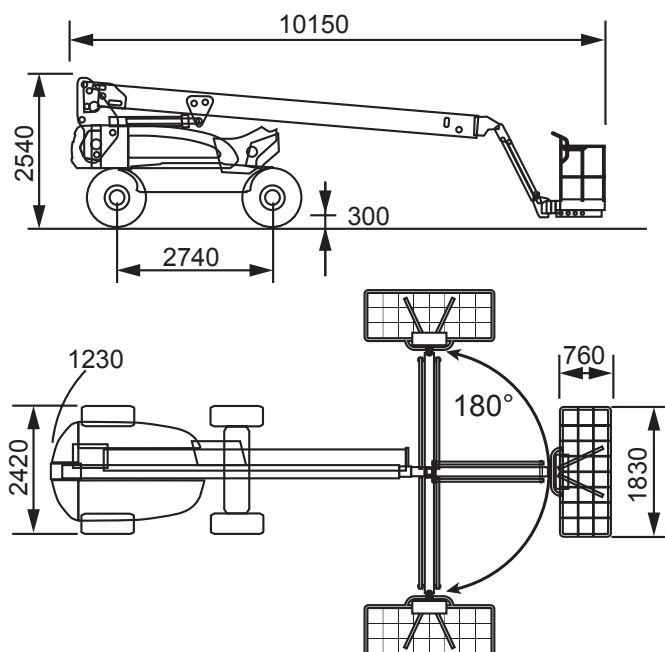


Gelenkteleskopbühne

JLG E 600 JP



20,38 m



Technische Daten

Arbeitshöhe	20,38 m
Plattformhöhe	18,38 m
Seitliche Reichweite	14,19 m
Plattformmaße	0,76 x 1,83 m
Platformausschub	- m
Gesamtlänge	10,15 m
Gesamtbreite	2,42 m
Gesamthöhe	2,54 m
Höhe minimum	2,54 m
Tragfähigkeit	230 kg
Gesamtgewicht	7.815 kg
Steigfähigkeit	30 %
Bereifung	Geländereifen
Antrieb	Elektro