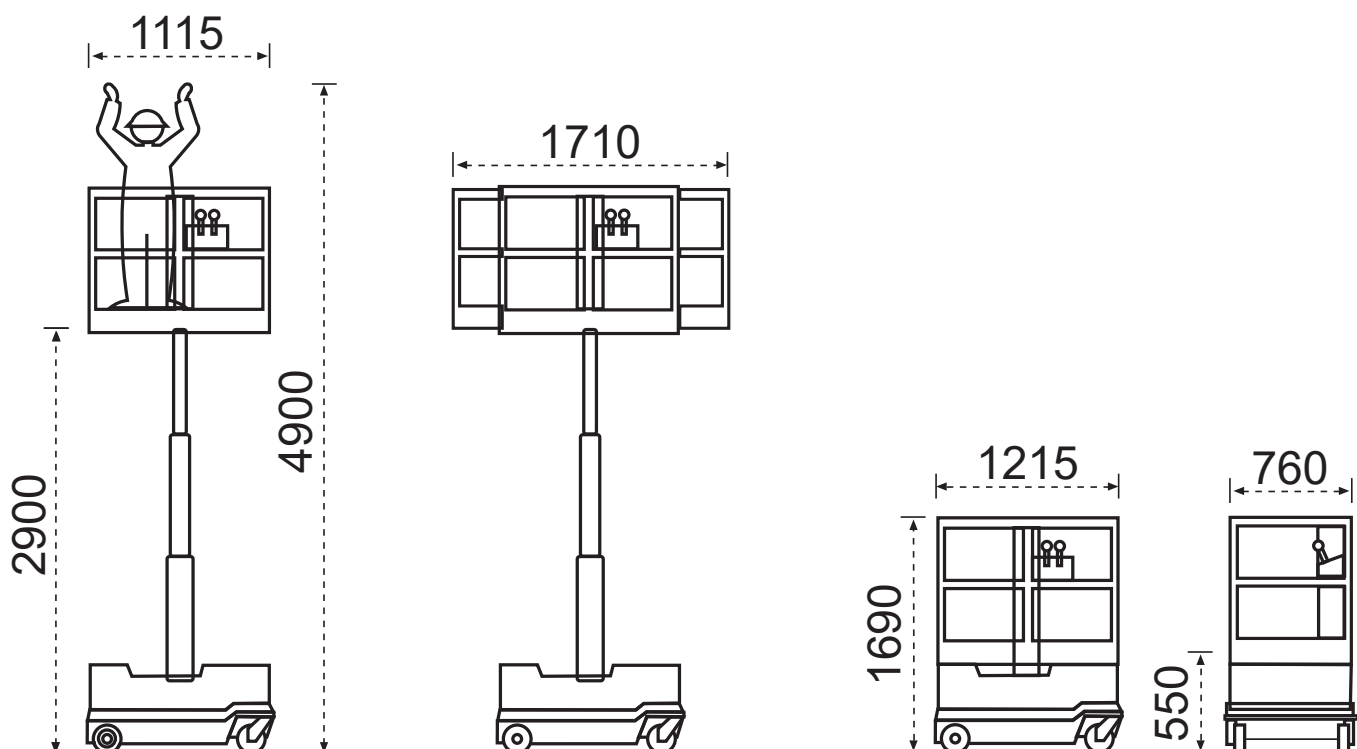


## Scherenarbeitsbühne

Leonardo Bravi

 4,90 m



### Technische Daten

Arbeitshöhe	4,90 m
Plattformhöhe	2,90 m
Plattformmaße	1,70 x 0,68 m
Platformausschub	0,49 m
Gesamtlänge	1,22 m
Gesamtbreite	0,76 m
Gesamthöhe	1,69 m
Höhe minimum	1,69 m
Tragfähigkeit	180 kg
Gesamtgewicht	495 kg
Steigfähigkeit	35 %
Bereifung	Nicht markierend
Antrieb	Elektro