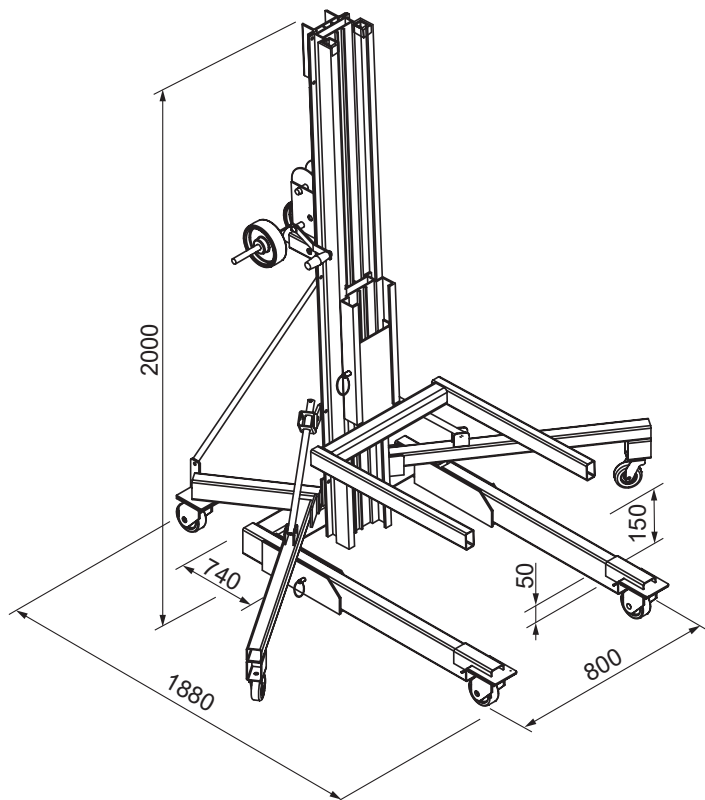


Sonstiges

Materiallift Genie SLA 15

 4,98 m



Technische Daten

Arbeitshöhe	4,98 m
Gesamtlänge	0,74 m
Gesamtbreite	0,80 m
Gesamthöhe	2,00 m
Tragfähigkeit	363 kg
Gesamtgewicht	151 kg
Bereifung	Nicht markierend
Antrieb	Mechanisch